

Verona RS



Архангельск (8182)63-90-72
Астана (7172)727-132
Астрахань (8512)99-46-04
Барнаул (3852)73-04-60
Белгород (4722)40-23-64
Брянск (4832)59-03-52
Владивосток (423)249-28-31
Волгоград (844)278-03-48
Вологда (8172)26-41-59
Воронеж (473)204-51-73
Екатеринбург (343)384-55-89
Иваново (4932)77-34-06

Ижевск (3412)26-03-58
Иркутск (395)279-98-46
Казань (843)206-01-48
Калининград (4012)72-03-81
Калуга (4842)92-23-67
Кемерово (3842)65-04-62
Киров (8332)68-02-04
Краснодар (861)203-40-90
Красноярск (391)204-63-61
Курск (4712)77-13-04
Липецк (4742)52-20-81

Магнитогорск (3519)55-03-13
Москва (495)268-04-70
Мурманск (8152)59-64-93
Набережные Челны (8552)20-53-41
Нижний Новгород (831)429-08-12
Новокузнецк (3843)20-46-81
Новосибирск (383)227-86-73
Омск (3812)21-46-40
Орел (4862)44-53-42
Оренбург (3532)37-68-04
Пенза (8412)22-31-16

Пермь (342)205-81-47
Ростов-на-Дону (863)308-18-15
Рязань (4912)46-61-64
Самара (846)206-03-16
Санкт-Петербург (812)309-46-40
Саратов (845)249-38-78
Севастополь (8692)22-31-93
Симферополь (3652)67-13-56
Смоленск (4812)29-41-54
Сочи (862)225-72-31
Ставрополь (8652)20-65-13

Сургут (3462)77-98-35
Тверь (4822)63-31-35
Томск (3822)98-41-53
Тула (4872)74-02-29
Тюмень (3452)66-21-18
Ульяновск (8422)24-23-59
Уфа (347)229-48-12
Хабаровск (4212)92-98-04
Челябинск (351)202-03-61
Череповец (8202)49-02-64
Ярославль (4852)69-52-93

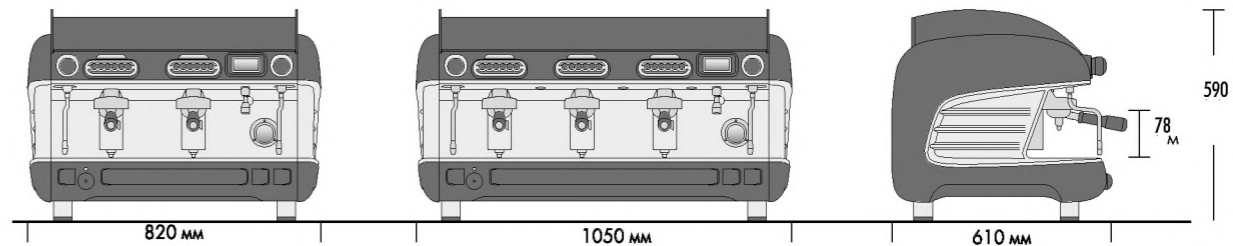
Киргизия (996)312-96-26-47

Россия (495)268-04-70

Казахстан (772)734-952-31

<http://sanremo.nt-rt.ru> | sod@nt-rt.ru

Модели



2 группы RS

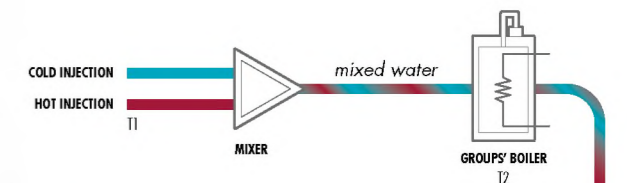
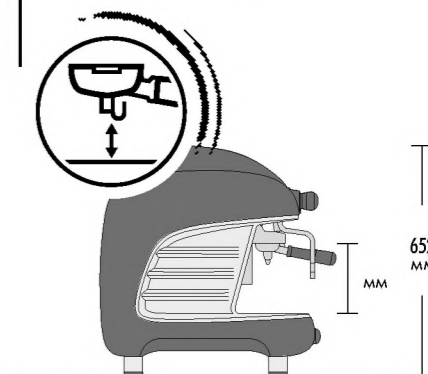
- 2 паровых крана
- 1 кран для воды
- 1 однарный портафильтр
- 2 двойных портафильтра

3 группы RS

- 2 паровых крана
- 1 кран для воды
- 1 однарный портафильтр
- 3 двойных портафильтра



ВЫСОКАЯ ГРУППА



МУЛЬТИБОЙЛЕРНАЯ СИСТЕМА

Высокая термостабильность благодаря мультибойлерной системе Sanremo со сложными электронными платами, которые непрерывно контролируют температуру на всех этапах экстракции. Водяной и паровой контуры работают независимо друг от друга, чтобы обеспечить максимальную производительность в любых условиях (в том числе при высокой нагрузке).



Технические данные

		2 группы RS	3 группы RS
напряжение	В	220-240 1Н	280-415 3Н
входящая мощность	кВт	5.6	6.4
объем парового котла	л	8.6	14
мощность парового котла	кВт	3.8	3.8
мощность помпы	кВт	0.15	0.15
объем бойлера RS	л	1	1.5
мощность нагревателя бойлера RS	кВт	1	1.5
мощность нагрева чашек	кВт	0.2	0.25
масса нетто	кг	68	85

Цвета

	Черный	RAL 9005
	Белый	RAL 1013
	Красный	RAL 3011

ГРУППА SR 61

Эксклюзивная разработка Sanremo, позволяющая точно поддерживать заданную температуру



КОНТРОЛЬ ТЕМПЕРАТУРЫ

Очень высокая термостабильность ($\pm 0,2^\circ\text{C}$)



МЯГКОЕ ПРЕДСМАЧИВАНИЕ

Система Flowactive контролирует расход воды



МОЩНЫЙ СУХОЙ ПАР

Обеспечивает шелковистое молоко

СИСТЕМА ЭНЕРГОСБЕРЕЖЕНИЯ

Система управления энергопотреблением сохраняет до 30% энергии



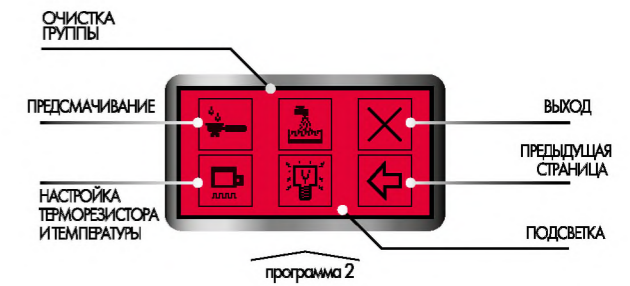
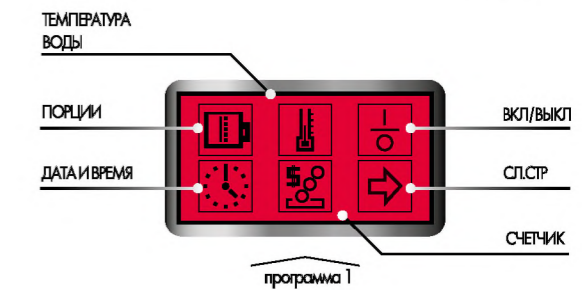
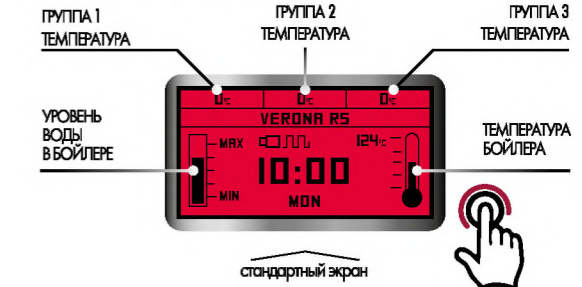
СЕРТИФИКАЦИЯ

Сертифицирован и одобрен WCE

Дисплей группы:



Сенсорный дисплей:



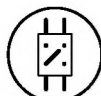
Характеристики



СМЕШИВАНИЕ ВОДЫ ДЛЯ ЧАЯ
Быстрое смешивание воды и пара для улучшения химических и органолептических свойств.



АВТОКОНТРОЛЬ УРОВНЯ ВОДЫ
С помощью электронного датчика бойлер наполняется и поддерживает нужный уровень воды автоматически.



ТОЧНАЯ НАСТРОЙКА ТЕМПЕРАТУРЫ БОЙЛЕРА
Максимально точная регулировка температуры бойлера.



БОЙЛЕР ИЗ НЕРЖАВЕЮЩЕЙ СТАЛИ
Превосходная термостабильность, точность температуры и максимальная защита от окисления и налета.



НЕЗАВИСИМАЯ РЕГУЛИРОВКА ТЕМПЕРАТУРЫ ВОДЫ ДЛЯ КОФЕ
Максимальная точность температуры и постоянство распределения.



ПРОГРАММИРУЕМОЕ ПРЕДСМАЧИВАНИЕ
Контроль воды для смачивания таблетки с точностью в 0,1 сек.



СТИМЕР "COOL TOUCH"
Функция анти-нагрева даже в условиях длительного использования с высокопроизводительными паровыми терминалами «Latte Art».



РЕГУЛИРУЕМАЯ ТЕМПЕРАТУРА НАГРЕВА
Позволяет поддерживать оптимальную температуру чашек в различных рабочих условиях.



СВЕТОДИОДНАЯ ПОДСВЕТКА РАБОЧЕЙ ЗОНЫ
Удобство работы при любом освещении.



МНОГОФУНКЦИОНАЛЬНЫЙ ДИСПЛЕЙ
Позволяет следить за корректностью работы кофемашины и управлять основными функциями.



ДВОЙНОЙ ДАТЧИК ДАВЛЕНИЯ
Позволяет одновременно контролировать давление в бойлере и давление при подаче воды.



СИСТЕМА ЭНЕРГОСБЕРЕЖЕНИЯ
Теплоизоляция и умная система управления энергопотреблением сохраняет до 30% энергии.



ГРУППА SR 61
Эксклюзивная разработка Sanremo, позволяющая точно поддерживать заданную температуру.



ПРОСТАТА ОБСЛУЖИВАНИЯ
Быстрый доступ к внутренним частям для легкого технического обслуживания.



АВТОМАТИЧЕСКИЙ ЦИКЛ ОЧИСТКИ
Процесс очистки кофейных групп.



ВЫСОКОЭФФЕКТИВНАЯ ВОЛЮМЕТРИЧЕСКАЯ ПОМПА
Обеспечивает стабильное давление даже при длительном и одновременном использовании нескольких групп.



ВЫСОКОТОЧНЫЕ ФИЛЬТРЫ
Эксклюзивная разработка Sanremo, их форма и плотность обеспечивают наилучший аромат кофе.



КОНТРОЛЬ ТЕМПЕРАТУРЫ
Для очень высокой термостабильности ($\pm 0,2^\circ\text{C}$).

Опции



AUTOSTEAM
Стимер с электронной системой, позволяющей вспенивать и/или нагревать молоко до заданной температуры.



ВЫНОСНАЯ ВОЛЮМЕТРИЧЕСКАЯ ПОМПА



МОЩНЫЕ ПАРОВЫЕ КРАНЫ
(увеличенный диаметр отверстий)



ПОРТАФИЛЬТРЫ ИЗ НЕРЖАВЕЮЩЕЙ СТАЛИ С ВЫСОКОТОЧНЫМ ФИЛЬТРОМ
Форма и плотность фильтров эксклюзивно разработаны для получения наилучшего аромата кофе.



СТАЛЬНЫЕ БЕЗДОННЫЕ ПОРТАФИЛЬТРЫ

Verona



124 °C 10:00
SANREMO

**ДИСПЛЕЙ
ТЕМПЕРАТУРЫ И ВРЕМЕНИ**
только для модели SED



ВЕРСИЯ SED

Электронное дозирование через кнопочную панель



ВЕРСИЯ SAP

Полуавтоматическое программирование дозирования

ГРУППА SR 61

Поддерживает идеальную температуру экстракции



Характеристики

- РУЧНОЕ РЕГУЛИРОВАНИЕ ЗАПОЛНЕНИЯ БОЙЛЕРА**
Позволяет обойти электронный контроль уровня.
- АВТОКОНТРОЛЬ УРОВНЯ ВОДЫ**
С помощью электронного датчика бойлер наполняется и поддерживает нужный уровень воды автоматически.
- КОНТРОЛЬ ТЕМПЕРАТУРЫ**
Статическое реле позволяет контролировать температуру с максимально возможной точностью.

- ПРОЗРАЧНАЯ ВСТАВКА**
Позволяет следить за уровнем воды в бойлере.
- ЭЛЕКТРОННЫЙ КОНТРОЛЬ ПРЕДСМАЧИВАНИЯ**
Управление отложенным срабатыванием клапана на первом этапе водного цикла.
- МНОГОФУНКЦИОНАЛЬНЫЙ ДИСПЛЕЙ**
Позволяет следить за корректностью работы кофемашины и управлять основными функциями.
- ДВОЙНОЙ ДАТЧИК ДАВЛЕНИЯ**
Позволяет одновременно контролировать давление в бойлере и давление при подаче воды.

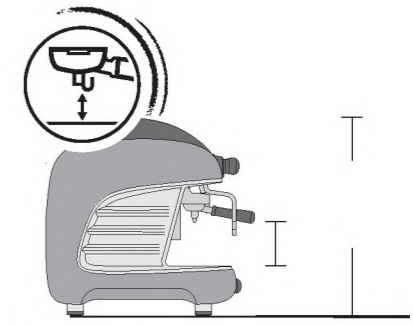
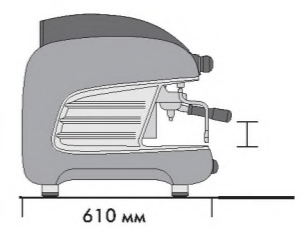
- ГРУППА SR 61**
Эксклюзивная разработка Sanremo, позволяющая точно поддерживать заданную температуру.
- ПРОСТАТА ОБСЛУЖИВАНИЯ**
Быстрый доступ к внутренним частям для легкого технического обслуживания.
- АВТОМАТИЧЕСКИЙ ЦИКЛ ОЧИСТКИ**
Процесс очистки кофейных групп.

- Архангельск (8182)63-90-72
- Астана (7172)727-132
- Астрахань (8512)99-46-04
- Барнаул (3852)73-04-60
- Белгород (4722)40-23-64
- Брянск (4832)59-03-52
- Владивосток (423)249-28-31
- Волгоград (844)278-03-48
- Вологда (8172)26-41-59
- Воронеж (473)204-51-73
- Екатеринбург (343)384-55-89
- Иваново (4932)77-34-06
- Ижевск (3412)26-03-58
- Иркутск (395)279-98-46
- Казань (843)206-01-48
- Калининград (4012)72-03-81
- Калуга (4842)92-23-67
- Кемерово (3842)65-04-62
- Киров (8332)68-02-04
- Краснодар (861)203-40-90
- Красноярск (391)204-63-61
- Курск (4712)77-13-04
- Липецк (4742)52-20-81
- Киргизия (996)312-96-26-47
- Магнитогорск (3519)55-03-13
- Москва (495)268-04-70
- Мурманск (8152)59-64-93
- Набережные Челны (8552)20-53-41
- Нижний Новгород (831)429-08-12
- Новокузнецк (3843)20-46-81
- Новосибирск (383)227-86-73
- Омск (3812)21-46-40
- Орел (4862)44-53-42
- Оренбург (3532)37-68-04
- Пенза (8412)22-31-16
- Россия (495)268-04-70
- Пермь (342)205-81-47
- Ростов-на-Дону (863)308-18-15
- Рязань (4912)46-61-64
- Самара (846)206-03-16
- Санкт-Петербург (812)309-46-40
- Саратов (845)249-38-78
- Севастополь (8692)22-31-93
- Симферополь (3652)67-13-56
- Смоленск (4812)29-41-54
- Сочи (862)225-72-31
- Ставрополь (8652)20-65-13
- Казахстан (772)734-952-31
- Сургут (3462)77-98-35
- Тверь (4822)63-31-35
- Томск (3822)98-41-53
- Тула (4872)74-02-29
- Тюмень (3452)66-21-18
- Ульяновск (8422)24-23-59
- Уфа (347)229-48-12
- Хабаровск (4212)92-98-04
- Челябинск (351)202-03-61
- Череповец (8202)49-02-64
- Ярославль (4852)69-52-93

<http://sanremo.nt-rt.ru> | sod@nt-rt.ru

Версии

820 мм	1050 мм	1320 мм
2 группы SED/SAP 2 паровых крана 1 кран для воды 1 одинарный портафильтр 2 двойных портафильтра	3 группы SED/SAP 2 паровых крана 1 кран для воды 1 одинарный портафильтр 3 двойных портафильтра	4 группы SED/SAP 2 паровых крана 1 кран для воды 1 одинарный портафильтр 4 двойных портафильтра



Опции

- AUTOSTEAM**
Стимер с электронной системой, позволяющей вспенивать и/или нагревать молоко до заданной температуры.
- ВЫСОКОТОЧНЫЕ ФИЛЬТРЫ**
Эксклюзивная разработка Sanremo, их форма и плотность обеспечивают наилучший аромат кофе.
- ВЫНОСНАЯ ВОЛЮМЕТРИЧЕСКАЯ ПОМПА**
- СМЕШИВАНИЕ ВОДЫ ДЛЯ ЧАЯ И ТРАВЯННЫХ НАПИТКОВ**
Быстрое смешивание воды и пара для улучшения химических и органолептических свойств.

Технические данные

	2 группы SED/SAP	3 группы SED/SAP	4 группы SED/SAP	
напряжение				
входящая мощность				
объем парового котла	л	12	19	22.6
мощность парового котла	кВт	2.95	5.6	5.6
мощность помпы				
масса нетто				

- НАГРЕВАТЕЛЬ ЧАШЕК**
Специальный нагреватель для поддержания оптимальной температуры чашек.
- БЕЗДОННЫЕ ПОРТАФИЛЬТРЫ**
- BLUETOOTH СОЕДИНЕНИЕ**

